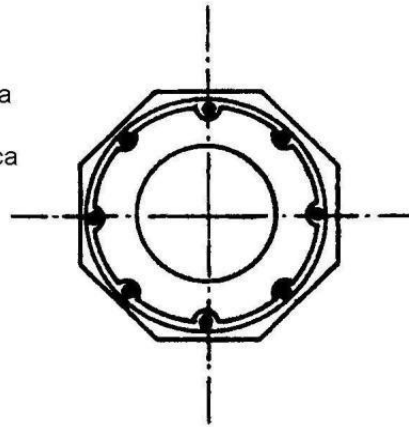
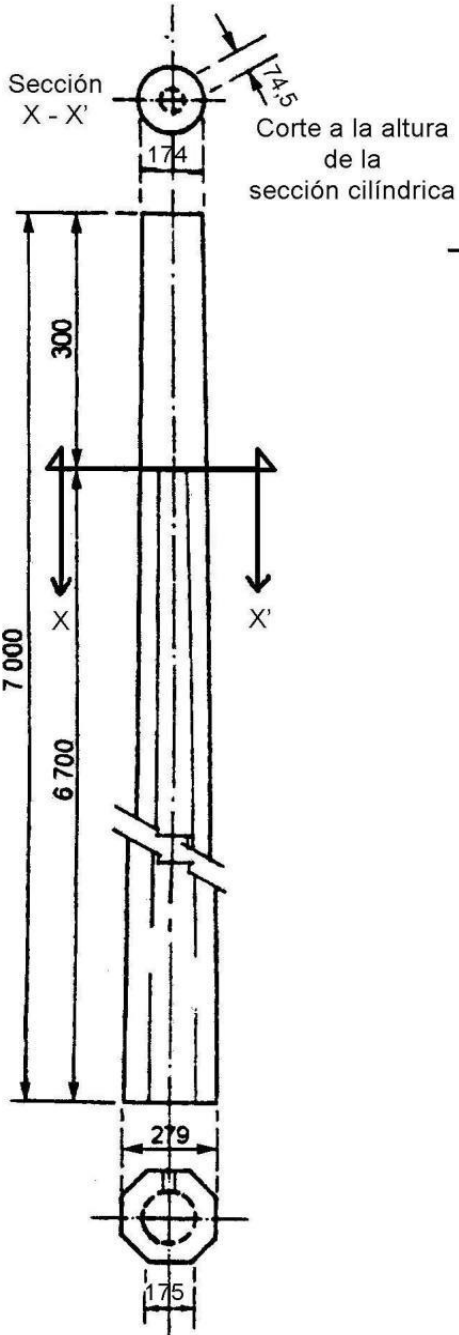




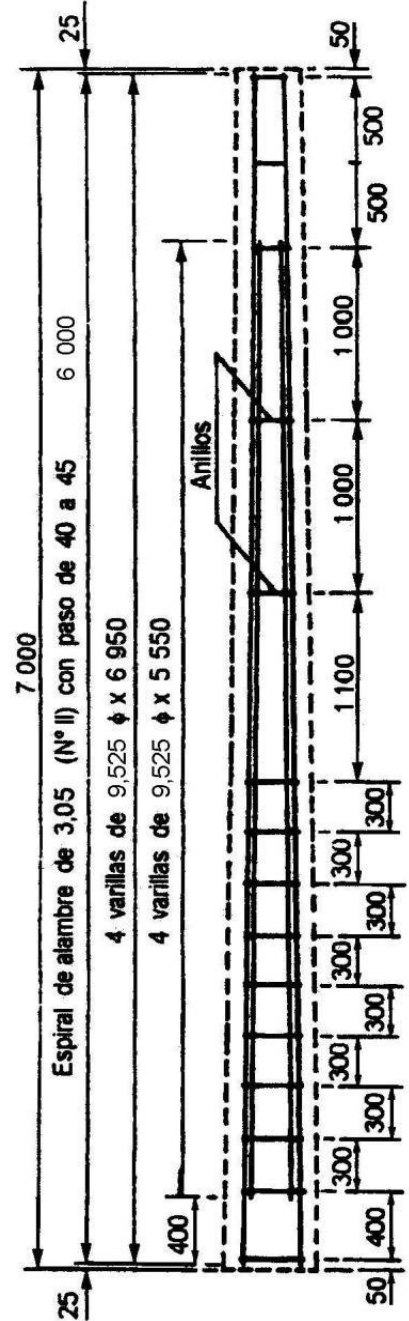
Precotec

PREFABRICADOS DE CONCRETO TÉCNICO

POSTE PCR 7C-500



**LOCALIZACIÓN
DE
VARILLAS**



ACERO DE REFUERZO

DIMENSIONES

Acotación en mm
sin escala



POSTES DE CONCRETO

ESPECIFICACIÓN
CFE J6200-03